

VITRINA EXPOSITORA SPEED

SERIE VED-9 / VED-9 SERIES



CARACTERÍSTICAS GENERALES

- VED vitrinas con reserva
- Exterior e interior en chapa de acero prepintada
- Plano exposición y protección evaporador en chapa acabado epoxi
- Costados de 40 mm en poliestireno inyectado
- Encimera en acero inox
- Perfilera en aluminio lacado
- Estante de cristal intermedio, opcional
- Cristal frontal templado y abatible, dos versiones disponibles
- Iluminación estándar LED: encimera superior
- Aislamiento de poliuretano inyectado, densidad 40 Kg/m³, bajo GWP y cero efecto ODP
- Reserva refrigerada con puertas, hueco 440x270 (solo modelo VED)
- Evaporación estática
- Condensación ventilada
- Control electrónico de temperatura
- Indicador de temperatura
- Descarche automático
- Clase climática 4 (30°C 55% Hr) régimen M1 según UNE-EN ISO 23953-2
- Chasis en acero acabado epoxi
- Evaporación automática de serie

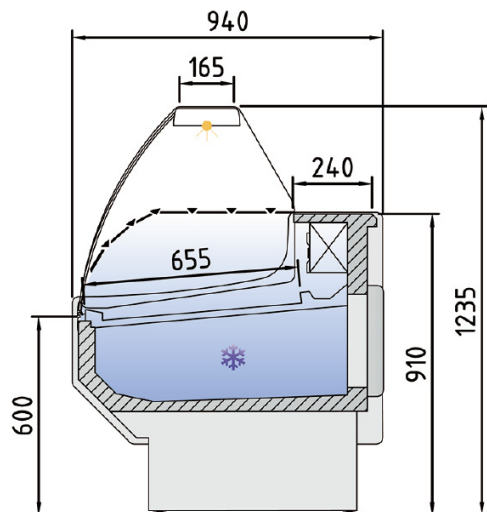
GENERAL FEATURES

- VED windows with booking
- Exterior and interior steel sheet prepainted
- Exposure and protection evaporator in epoxy finish plate
- Sides polystyrene injected, 40 mm thickness
- Worktop in stainless steel
- Lacquered aluminum profiles
- Intermediate glass shelf, optional
- Toughened curved glass hinges forward, two versions available
- Lighting Standard LED on top surface
- Isolation of polyurethane, density 40 Kg / m³, low GWP and zero ODP effect
- Refrigerated under storage with doors 440x270 (only model VED)
- Static evaporation
- Condensation ventilated
- Electronic temperature control
- Temperature Indicator
- Automatic Defrost
- Climatic class 4 (30 ° C 55% Hr) regime M1 according to UNE-EN ISO 23953-2
- Automatic evaporation as standard
- Chassis in epoxy finished steel

Características técnicas y constructivas sujetas a variación sin previo aviso, todas las fotos deben ser consideradas como una referencia
Technical and constructive characteristics subject to variation without prior notice, all photos must be considered as a reference

VITRINA EXPOSITORA SPEED

SERIE VED-9 / VED-9 SERIES



Modelo Model Modèle	Largo Length Longueur	Superficie de exposición Display Surface d'exposition	Superficie total de exposición (TDA) Total display area Surface totale de l'exposition		Cámara Storage Stockage	Puertas Doors Portes	Potencia frigorífica Cooling capacity Puissance frigorifique	Consumo Nominal Nominal Power Consommation Nominale	Refrigerante Coolant Réfrigérant
			R	C					
VED-9-10	1055	0,59	0,62	0,62	0,33	1 / 0	483	829	R-290
VED-9-13	1305	0,74	0,78	0,78	0,43	2 / 0	572	891	R-290
VED-9-15	1525	0,87	0,92	0,92	0,49	2 / 0	781	1045	R-290
VED-9-20	2025	1,17	1,24	1,24	0,67	3 / 0	949	1133	R-290
VED-9-25	2525	1,47	1,56	1,56	0,84	4 / 0	1419	1333	R-290
VED-9-30	2995	1,75	1,86	1,86	1,19	4 / 0	1419	1357	R-290

Características técnicas y constructivas sujetas a variación sin previo aviso, todas las fotos deben ser consideradas como una referencia
 Technical and constructive characteristics subject to variation without prior notice, all photos must be considered as a reference